

PLANTA DE LOCALIZAÇÃO



LEGENDAS

- Calçada (intertravada ou solta)
- Concreto
- Bloco Intertravado Cruz
- Bloco Intertravado Vermelho
- Vegetação
- Árvore proposta
- Árvore existente
- Curvas de nível
- Portões
- Escadões de acesso
- Galeria de Árvore projetada
- Banco projetado
- Paralelo projetado
- Ponto de Coleta de lixo
- Edificação existente

DOCUMENTOS DE REFERÊNCIA

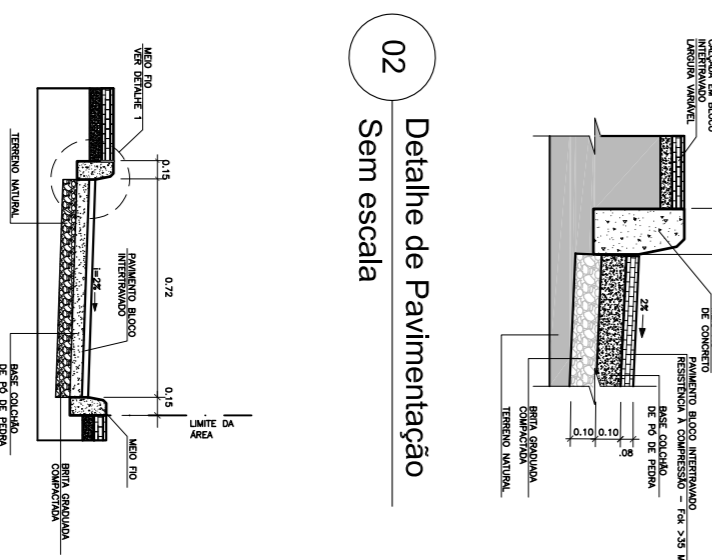
1 - TP-DE-PIN-V-01 - LEVANTAMENTO DA COMUNIDADE DO VALE VERDE - LEVANTAMENTO TOPOGRÁFICO PLANIMÉTRICO CADASTRAL

NOTAS GERAIS

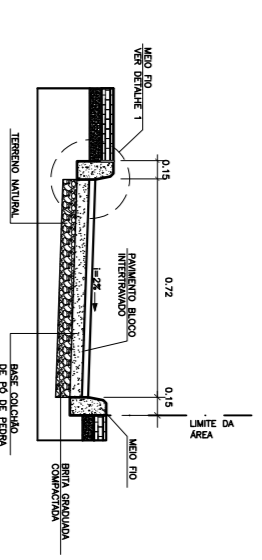
1- DIMENSÕES E ELEVAÇÕES EM METRO SALVO INDICAÇÃO EM CONTRÁRIO



01 Planta Baixa de Pavimentação e Paisagismo
Esc.: 1/750



02 Detalhe de Pavimentação
Sem escala



03 Detalhe de Pavimentação
Sem escala

Emissão	Tipo	Data	Revisado por	Resp. Técnico	Descrição
	A - Preliminar				
	B - Para liberação				
	C - Para conhecimento				
	D - Para cotação				
	E - Para construção				
	F - Conf. construído				
	G - Cancelado				



PROGRAMA REGIÃO OCEÂNICA SUSTENTÁVEL - PRO-SUSTENTÁVEL

Projeto:	COMUNIDADE VALE VERDE / PÉ PRETO	Disciplina:	PAVIMENTAÇÃO	Etapa:	PROJETO BÁSICO
Nº do Documento:	LA.VV.001.001	Arquivo Digital:	LA.VV.001.001.PAVIMENTAÇÃO.dwg	Data:	14/06/2019
Trabalho:	PLANTA BAIXA DE PAVIMENTAÇÃO E PAISAGISMO	Escala:	1:750	Nº da Planilha:	01/05